

## STEP

### CARATTERISTICHE GENERALI

Il telaio in alluminio anodizzato e i fianchi in HPL da 6 mm ne garantiscono la robustezza consentendo di sfruttare lo spazio nella parte posteriore.

### MATERIALI DI SERIE

Superfici realizzate con materiali resistenti agli agenti atmosferici.

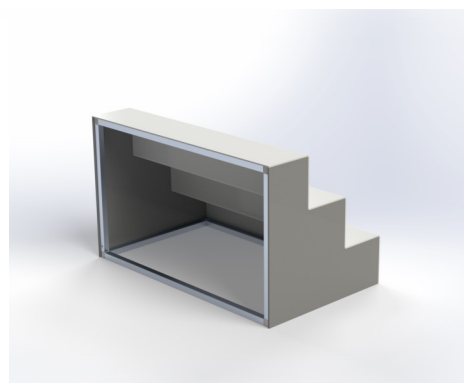
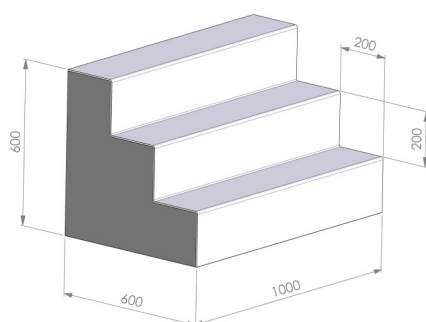
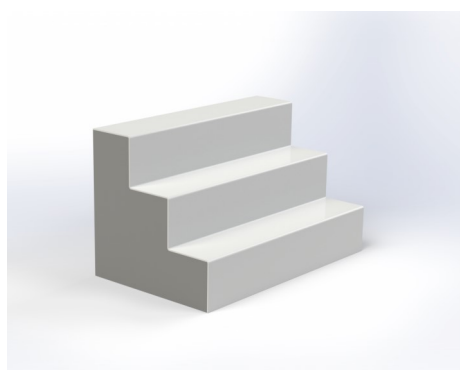
Telaio in alluminio con anodizzazione dura 20 micron e fianchi in HPL grigio da 6 mm idroresistente.

Innesti metallici di giunzione ad alta resistenza.

Gradinata in plexiglass bianco opalescente.

Impianto di illuminazione led RGBW IP 65. Radiocomando a distanza.

### Step3 Bottigliera a 3 gradini



### Step4 Bottigliera a 4 gradini

